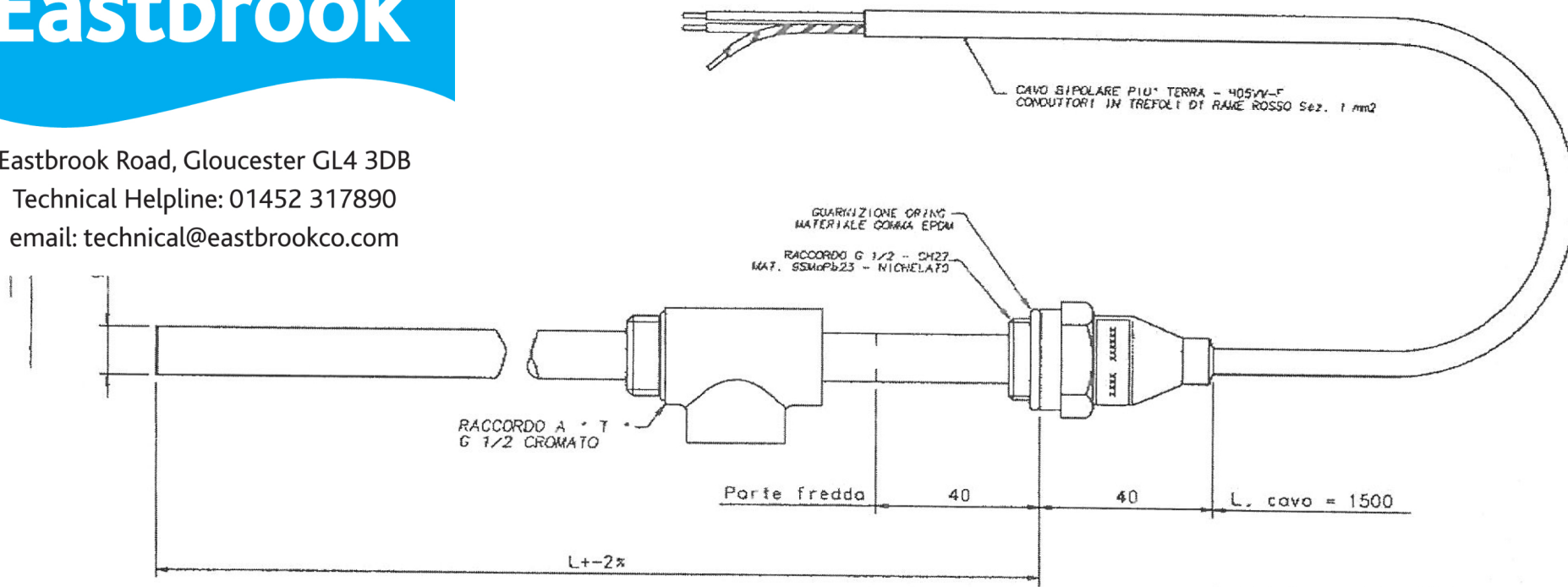




Eastbrook Road, Gloucester GL4 3DB
 Technical Helpline: 01452 317890
 email: technical@eastbrookco.com



IMMERSION HEATER

HEATER MUST BE PACKED IN A SINGLE PLASTIC BAG INCLUDING INSTRUCTION LEAFLET

LA RESISTENZA DEVE ESSERE IMBALLATA SINGOLARMENTE IN UN SACCHETTO DI PLASTICA INCLUDERE FOGLIO DI ISTRUZIONI

004	B-003T 900WP	230-265	900	2 8	920	
003	B-002T 600WP	230-265	600	2 9	620	
002	B-001T 300WP	230-265	300	3 4	300	
001	B-004T 150WP	230-265	150	2 7	220	
Pos	CODICE CLIENTE	VOLT	WATT +ct	W/Cm ²	L	